



BEAM
CENTRAL VACUUM SYSTEMS

Quality First

Centrální vysavače
komerční objekty

Centrální vysavače - hotely a penziony

Centrální vysavače firmy BEAM patří již po dlouhá léta k základnímu vybavení hotelů i penzionů. Jejich výhody jsou v těchto typech provozů natolik přesvědčivé, že ti, kteří tento vysavač již používají si stěží dokáží představit návrat ke klasické vysávací technice.

Mezi hlavními výhodami, které ocení především ti, kteří vysavač denně používají, jsou jeho

- mobilita
- jednoduchá manipulace
- rozmanitost ve volbě příslušenství
- schopnost vysávat jakékoli typy povrchů včetně vody a mokrých nečistot
- vysoký výkon
- tichý chod, který neruší okolí
- dostupnost v kterémkoli místě budovy



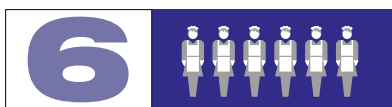
Centrální vysavače - administrativní budovy

Instalace centrálního vysavače firmy BEAM do administrativních budov a kanceláří znamená pro provozovatele stejné výhody jako pro majitele hotelů. Všechny možnosti takové instalace mají jedno společné - usnadnit a zefektivnit úklid a tím i výrazně snížit celkové náklady na provoz. Vše, co dříve provádělo několik zaměstnanců úklidové firmy s několika přenosnými vysavači, množstvím čistících prostředků, mokřými hadry a košťaty, zvládne jeden centrální vysavač s jednočlennou obsluhou.



Quality First

Systemy s konstantním výkonem



SYSTEM S JEDNOU SACÍ JEDNOTKOU

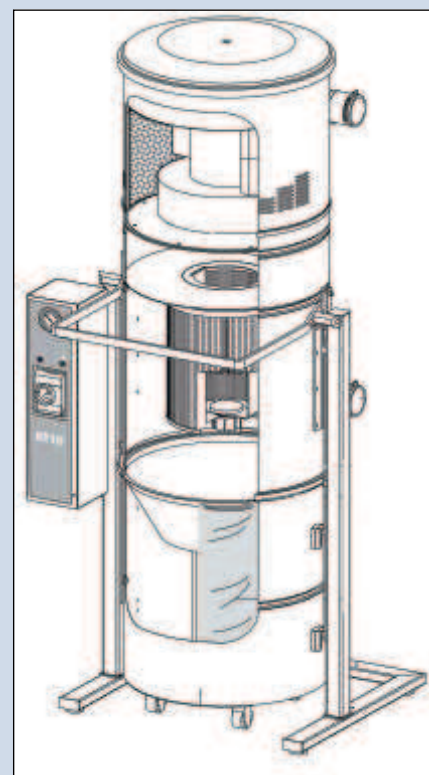
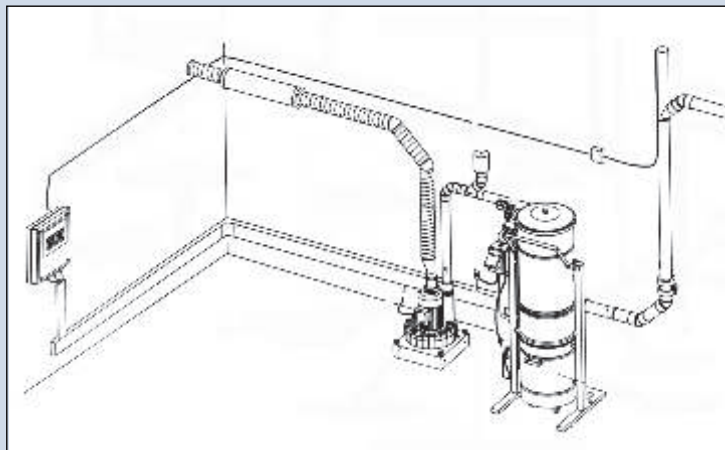
Nejjednodušším systémem průmyslového vysávání z hlediska, funkčnosti, variability využití či možného rozšiřování a úprav systému je sestava separátoru s jednou sací jednotkou. Při výrazně nižších počátečních nákladech na pořízení a instalaci poskytne svému uživateli plnohodnotný výkon v každodenním náročném provozu. Systém umožňuje úklid až na 6-ti místech současně. Je konstruován pro instalaci především v administrativních budovách, penzionech a hotelech s převážně konstantním počtem současně zapojených vysávaných míst.



SYSTEM S INTEGROVANOU JEDNOTKOU

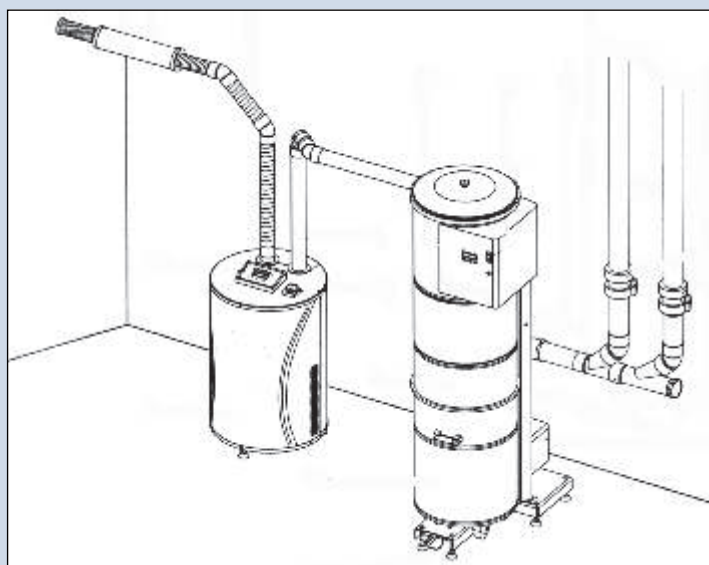
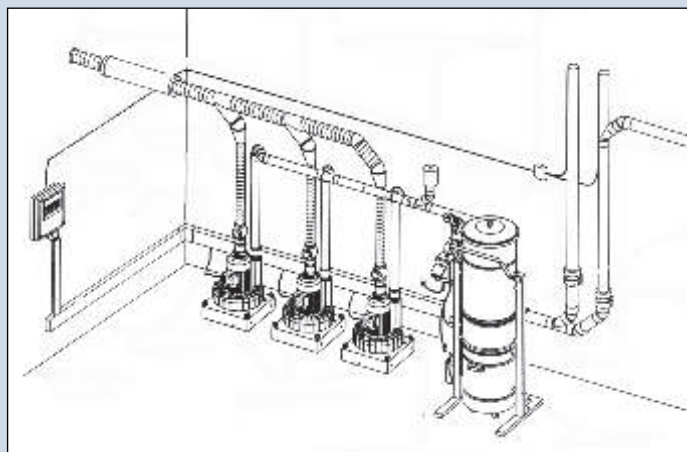
Pro objekty, kde při rozhodování jsou výraznými faktory také požadavky na minimum prostoru a jednoduchou obsluhu, nachází optimální využití vysávací komplet, ve kterém je sací jednotka integrována v tělese separátoru. Vysávací komplet poskytuje vysoký výkon a umožňuje úklid 1 až 3 uživatelů současně. Systém je vybaven kontrolním elektrickým panelem, který informuje o aktuálním stavu systému a signalizuje zaplnění prachového kanystru.

Centrální vysávací systémy firmy BEAM pro komerční prostory a lehké pro každodenní náročný provoz tak, aby přinesly zefektivnění úklidu separační nádoby. Tyto centrální vysávací jednotky lze dále rozšiřovat a



Variabilita systémů centrálního vysávání firmy BEAM přináší mnoho dalších komerční prostory získáte z katalogových listů "TECHNICKÉ PARAMETRY" a p

průmyslové provozy jsou jednotky s vysokým výkonem, konstruovány včetně úspory nákladů za pracovní sílu. Skládají se ze sací jednotky a upravovat podle konkrétních požadavků uživatele.



možnosti řešení. Bližší informace o parametrech vysávacích systémů pro
oří osobním kontaktu s pracovníky firmy BEAM ČR.

Systemy s proměnným výkonem

12



SYSTEM S POSTUPNÝM PŘIPOJOVÁNÍM SACÍCH JEDNOTEK

System s postupným připojováním sacích jednotek dle momentálního požadavku na odběr představuje pro svého uživatele mnohem větší užitnou hodnotu než systémy s jednou sací jednotkou. System lze libovolně rozšiřovat až na tři sací jednotky. Díky použití elektronického ovládacího SEC systému, který zajišťuje automatický rozběh a vypnutí motorů v závislosti na počtu současně vysávaných míst, lze příznivě regulovat výkonové parametry, účinnost a spotřebu elektrické energie. Díky těmto vlastnostem lze ušít na míru vysávací systém pro zákazníky i s těmi nejnáročnějšími požadavky. Výhody systému se nejvíce projeví v rozsáhlých administrativních budovách a hotelech s proměnlivým počtem až 12 uživatelů současně s požadavkem nezávislého provozu na sobě bez jakékoliv ztráty výkonu.

14



SYSTEM S PLYNULOU REGULACÍ VÝKONU

Jedna jednotka s plynulou regulací výkonu nahradí až tři jednotky systému s postupným připojováním. Řídící elektronika kromě zapínání a vypínání turbín reguluje jejich vlastní výkon v závislosti na vyhodnocení počtu zapojených uživatelů. Díky této regulaci využívá systém elektrickou energii nejefektivněji ze všech systémů. Nejvyšší účinnost, variabilita provedení a konfigurace systému, možnost automatické regulace výkonu v závislosti na množství současně vysávaných míst, signalizace o funkčnosti a aktuálním stavu s výstupem na monitorovací systém budovy, vzdálený přístup a ovládání, to jsou jen některé z vlastností, které řadí tento typ mezi absolutní špičku v oboru. Využití nacházejí především tam, kde rozhodujícími požadavky jsou nezávislost systému na obsluze, automatická a stoprocentní funkčnost v každé situaci a bezporuchový provoz po dlouhou dobu bez nutnosti rozsáhlých servisních úkonů. System umožňuje úklid až 14ti uživatelům současně.

Quality First

Agregáty

Instalace centrálního vysavače firmy BEAM je jednoduchá a to i v případě rozsáhlých několikapatrových budov. Vysávací agregát je umístěn v jakékoliv technické místnosti spolu se separátorem, oddělujícím vysáté nečistoty od proudícího vzduchu. Spojení s vysavačovými zásuvkami je provedeno plastovým potrubím. Díky speciální hadici lze dosáhnout do všech odlehlých či jinak nepřístupných prostor. Sepnutí vysávacího agregátu je realizováno automaticky pouhým zasunutím vysávací hadice do jakékoliv zásuvky.



Zásuvky

Vysavačové zásuvky bývají v interiéru jediným viditelným znakem instalace systému centrálního vysávání. Proto firma BEAM klade velký důraz nejen na technickou kvalitu, ale i na estetickou funkci zásuvek. Zákazníci mohou vybírat ze zásuvek obdélníkových plastových či kovových a zásuvek čtvercových, které jsou tvarově i barevně shodné s elektrozásuvkami ABB a mohou tak v interiéru tvořit jeden celek. Charakter některých objektů vyžaduje montáž potrubí i zásuvek na povrchu konstrukcí - systém firmy BEAM umožňuje řešení oběma způsoby.





Příslušenství

Rozmanitost objektů a různých provozů, kde lze centrální vysávací systém firmy BEAM instalovat, požadují rozdílný přístup k úklidu. Aby byl úklid opravdu dokonalý, rychlý, účinný a snadný nabízí firma BEAM širokou škálu standardních i speciálních kartáčů, hubic, nástavců a hadic.

Zákazníci mohou volit z příslušenství domácího typu, hotelového typu nebo speciálního příslušenství, které se uplatní v rozsáhlých administrativních budovách, skladech nebo dílenských provozech.

Hadice

Každý si může vybrat dle svého přání hadice potřebné délky standardní nebo s ovládáním.

Kartáče a hubice

Dřevěné podlahy, dlažby či koberce - na každý povrch lze vybrat ten nevhodnější kartáč. Kromě klasických nebo univerzálních kartáčů jsou v nabídce speciální kartáče rotační a hubice pro čištění nejrůznějších povrchů a zákoutí.

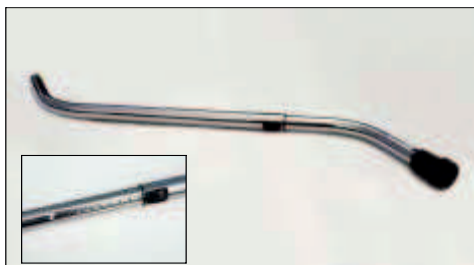
Ostatní příslušenství

Komplexní systém je doplněn různými věšáky, držáky, návleky na hadice a ostatními doplňky pro dokonalý úklid.

Základní sada

Pro univerzální použití slouží sada dodávaná k základnímu vybavení centrálního vysávacího agregátu a která bez problémů umožňuje úklid nejrozšířenějších typů podlahových krytin a čalounění

- teleskopická hubice
- hadice
- kartáč na koberce
- hubice na pevné podlahy
- kartáč na čalounění
- štěrbinová hubice
- nízkoprofilový kartáč



Quality First

Kombinací systémů s vhodnými technologiemi obsluhy, kontroly a údržby lze uspokojit i ty nejnáročnější požadavky všech provozovatelů.



Elektronický ovládací systém

Používá se v případě instalace dvou a více turbín. Zajišťuje rozběh a vypnutí motorů v závislosti na počtu současně vysávaných míst.

Auto-clean

Automatické čištění filtru

Separátory, vybavené touto technologií, udržují plochu filtru bez prachových částic profukováním tlakovým vzduchem v předem naprogramovaných cyklech.



Kontrolní elektronický panel

Systém s výstupem na displej, umístěný v jakékoliv vzdálené místnosti (kancelář, kontrolní sekce apod.) Sleduje zaplnění kanystru, stupeň zanesení filtru, pracovní podtlak a další údaje.

